

Die Reischenau

ein schönes Stück Zusamtal

Jahrgang 59

Donnerstag, den 30. März 2017

Nummer 13

Fire & Steel

Rock - Metal - Punk

**LIVE im
DINK'S**



Samstag, 1. April
Ab 21 Uhr

- Eintritt frei -



Redaktionsschlussvorverlegung

Wegen des Feiertags „Karfreitag“ muss der Redaktionsschluss für die Ausgabe in Kalenderwoche 15 auf

Freitag, 7. April 2017

vorverlegt werden.

Bitte reichen Sie spätestens bis zu diesem Termin Ihre Texte und Anzeigen bei der Annahmestelle ein. Später eingereichte Texte können nicht mehr berücksichtigt werden.

Die Redaktion



Amtliche Bekanntmachungen

Inkrafttreten des Bebauungsplanes-Nr. 11 „Grünenbaindt“, 1. Änderung

Die Gemeindevertretung des Marktes Dinkelscherben hat am 20.09.2016 in der öffentlichen Sitzung die im Rahmen der Öffentlichen Auslegung nach § 3 Abs. 2 BauGB und der Beteiligung der Träger öffentlicher Belange nach § 4 Abs. 2 BauGB eingegangenen Stellungnahmen abgewogen und beschlossen. Unter Berücksichtigung der Beschlüsse wurde der Bebauungsplan-Nr. 11, 1. Änderung gemäß § 10 Abs. 1 BauGB als Satzung beschlossen. Die Änderungsplanung umfasst die Flur-Nr. 183 der Gemarkung Grünenbaindt. Im Einzelnen gilt der Lageplan, Planentwurf vom 20.09.2016, der Bestandteil dieser Bekanntmachung ist.



Die Änderung des Bebauungsplanes-Nr.7, 1. Änderung tritt mit dieser Bekanntmachung in Kraft (§ 10 Abs. 3 BauGB).

Die Änderung des Bebauungsplans kann einschließlich seiner Begründung im Rathaus Dinkelscherben während der üblichen Öffnungszeiten eingesehen werden. Jedermann kann den Bebauungsplan und seine Begründung einsehen und Auskunft über seinen Inhalt verlangen. Zusätzlich kann der Bebauungsplan auf der Homepage www.dinkelscherben.info eingesehen werden.

Auf die Vorschriften des § 44 Abs. 3 Satz 1 und 2 BauGB über die Fälligkeit etwaiger Entschädigungsansprüche im Falle der in den §§ 39-42 BauGB bezeichneten Vermögensnachteile, deren Leistung schriftlich beim Entschädigungspflichtigen zu beantragen ist, und des § 44 Abs. 4 BauGB über das Erlöschen von Entschädigungsansprüchen wird hingewiesen.

Es wird darauf hingewiesen, dass eine Verletzung der im § 214 Abs. 1 Satz 1 Nr. 1-3 des BauGB bezeichneten Verfahrens- und Formvorschriften, eine unter Berücksichtigung des § 214 Abs. 2 BauGB beachtliche Verletzung der Vorschriften über das Verhältnis des Bebauungsplans und des Flächennutzungsplans, ein nach § 214 Abs. 2a BauGB beachtlicher Fehler oder ein nach § 214 Abs. 3 Satz 2 BauGB beachtlicher Mangel des Abwägungsvorgangs nur beachtlich werden, wenn sie innerhalb eines Jahres seit dieser Bekanntmachung schriftlich gegenüber der Gemeinde geltend gemacht worden sind. Der Sachverhalt, der die Verletzung von Rechtsvorschriften oder den Mangel des Abwägungsvorgangs begründen soll, ist darzulegen.

Sitzung des Marktrates

Einladung

Am **Dienstag, 04.04.2017 findet um 20.00 Uhr** im Sitzungssaal des Rathauses eine Sitzung des Marktrates statt. Alle interessierten Bürgerinnen und Bürger sind hierzu herzlich eingeladen.

Vorläufige Tagesordnung:

1. Genehmigung der Niederschrift über die 35. Sitzung des Marktrates vom 07.03.2017 (öffentlicher Teil)
2. Auswirkungen des neuen Umsatzsteuerrechts für die Gemeinden; Vortrag von Herrn Hegele
3. Haushalt 2017
4. Beitritt des Markt Dinkelscherben zum Regio Augsburg Energie e.V. und Durchführung einer Energiekarawane in Dinkelscherben
5. Erlass einer Gestaltungssatzung für das Sanierungsgebiet
6. Erlass einer Satzung - Kostenerstattungsbeträge für Ausgleichsflächen
7. Bekanntgaben, Anfragen, Sonstiges

Terminkalender

Samstag, 01.04.2017

- Alt Papier- und Altkleidersammlung
- 20.00 Uhr Theater in Ried
- 20.00 Uhr Krieger- und Soldatenverein Ettelried
Jahreshauptversammlung mit Neuwahlen
Vereinsheim Ettelried
- 20.00 Uhr FF Grünenbaindt, Jahreshauptversammlung, Vereinsheim Grünenbaindt
- 21.00 Uhr JUKUDI, Fire & Steel Live im Dinks

Sonntag, 02.04.2017

- Kath. Frauenbund, Misereorsonntag
- 19.30 Uhr Theater in Ried
- 13.00 Uhr - 16.00 Uhr Scherer-Galerie und Heimatmuseum im Zehentstadel geöffnet
- 14.30 Uhr Imkerverein Dinkelscherben-Zusmarshausen, Jahreshauptversammlung mit Neuwahlen, Gasthaus Vikari
- 20.00 Uhr Jagdgenossenschaft und Wasserverband Dinkelscherben - Au, Jahreshauptversammlung, Gasthaus Vikari

Mittwoch, 05.04.2017

- 16.45 Uhr BRK-Wassergymnastik im Kreisjugendheim

Donnerstag, 06.04.2017

- 20.00 Uhr Theater in Ried

Freitag, 07.04.2017

- 15.00 Uhr Kath. Frauenbund, Palmbüschelbinden, Foyer
- 20.00 Uhr Theater in Ried
- 19.30 Uhr Schützenverein Grünenbaindt, Jahreshauptversammlung mit Neuwahlen, Vereinsheim Grünenbaindt
- 20.00 Uhr Anrieder Faschingsclub, Mitgliederversammlung, Alte Schule Anried

Samstag, 08.04.2017

- 20.00 Uhr Rathauskonzert, „Liederabend“
- 20.00 Uhr Theater in Ried

Sonntag, 09.04.2017

- 19.30 Uhr Theater in Ried
- 19.30 Uhr Heimatverein Häder-Lindach, Jahreshauptversammlung, Vereinsheim Häder

Montag, 10.04.2017

- 20.00 Uhr Jagdgenossenschaft Häder, Jahreshauptversammlung, Vereinsheim Häder

Montag, 17.04.2017

- 19.30 Uhr Frühjahrskonzert der Musikvereinigung, Sporthalle Reischenau

Donnerstag, 20.04.2017

- 19.00 Uhr BRK-Bereitschaft, Bereitschaftsabend (Defi-Prüfung), Rot-Kreuz-Saal Pfarrzentrum



Rathaus News

Spielplatzprojekt in Grünenbaindt gestartet!

Die Grünenbaindter haben ja schon beim Neubau ihrer Dorfkapelle gezeigt, dass sie kräftig anpacken können. Nun wurde das nächste Projekt gestartet und der Spielplatz am Ortseingang wird aufgepeppt. Schon steht das Klettergerüst in den Fundamenten.



Der Markt übernimmt die 15.000 Euro Kosten fürs Material, die Arbeitsleistung wird von der Aktionsgruppe erbracht. Vielen Dank an die Organisatoren und an alle Helferinnen und Helfer. Viel Spaß allen Kindern auf der neu gestalteten Anlage.

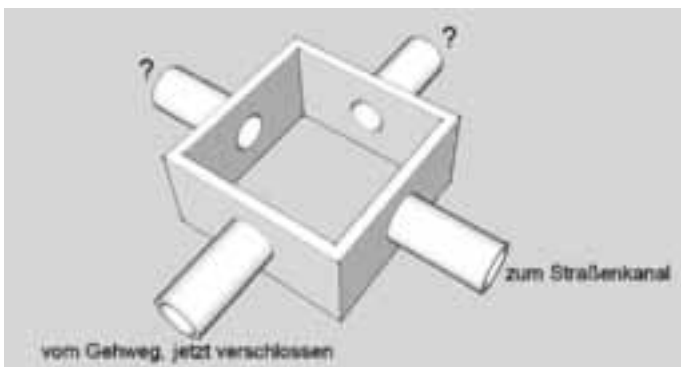
Gehweg vor dem Rathaus wiederhergestellt!

Mit den ersten Strahlen der Frühlingssonne wurde auch der Gehweg vor dem Rathaus wiederhergestellt.



Nachdem vor dem Winter der erreichbare obere Teil der Außenwand gegen eindringendes Wasser geschützt wurde, sind die Keller nun trockener, aber noch nicht trocken.

Vermutlich im Spätsommer wird deshalb auch der Gehwegteil vor dem Haupteingang geöffnet. Dort befindet sich in ca. zwei Meter Tiefe ein wasserführender Schacht mit Verbindung zum Straßenkanal und weiteren drei Anschlüssen, von denen einer verschlossen wurde und zwei mit der ferngesteuerten Kamera nicht erreichbar sind.



Die Leitbaken auf dem Gehweg vor dem Rathaus bleiben vorerst stehen. Anschließend werden Poller gesetzt, um zukünftige Beschädigungen des Gehwegs durch parkenden Schwerlastverkehr zu verhindern. Die Verbotsschilder werden leider ignoriert und sind wirkungslos.



Beitragsbescheide werden ab Mai versandt!

Für die Verbesserungsbeiträge zur neuen Wasserversorgung sind korrekte Daten für Geschoss- und Grundstücksflächen erforderlich. Die erforderliche Datenerfassung ist zeitintensiver als erwartet. Diverse, zum Teil aufwändige Flächenermittlungen im gewerblichen und landwirtschaftlichen Bereich nehmen im Verlauf des Projekts viel Zeit und Kapazität im Bauamt in Anspruch. Stand 24.3.2017:

Ort	Grundstücksfläche m ²		Geschossfläche m ²		Anzahl Bescheide
Anried/Engertsh.	153.048	5,1%	42.489	4,7%	139
Au	51.971	1,7%	13.211	1,5%	43
Breitenbronn	97.798	3,3%	26.298	2,9%	84
Dinkelscherben	1.377.712	46,0%	463.304	51,6%	1.521
Ettelried	147.930	4,9%	41.253	4,6%	130
Fleinhausen	160.785	5,4%	40.434	4,5%	129
Grünenbaindt	157.443	5,3%	36.145	4,0%	112
Häder	149.007	5,0%	46.966	5,2%	125
Holzara	34.288	1,1%	9.035	1,0%	20
Lindach	71.898	2,4%	21.070	2,3%	57
Neu Häder	29.552	1,0%	8.033	0,9%	29
Oberschöneberg	228.537	7,6%	65.862	7,3%	215
Reischenau	15.853	0,5%	4.300,23	0,5%	20
Ried/Kühbach	157.817	5,3%	52.168,90	5,8%	145
Saulach	38.696	1,3%	8.712,55	1,0%	21
Schempach	36.072	1,2%	10.006,91	1,1%	24
Stadel/Siefenw.	89.795	3,0%	8.556,89	1,0%	25
Summe	2.998.202	100,0%	897.847	100,0%	2.839

Die Ermittlungen für Dinkelscherben sind weitgehend fertig. Die Beitragsbescheide werden straßenweise ab Mai versandt. Die weiteren Ortschaften folgen, nachdem die Datenermittlung für den jeweiligen Ort abgeschlossen ist.

Wir bitten alle Bürgerinnen und Bürger, die Zahlungen exakt nach den Vorgaben auf den Bescheiden auszuführen. Der Beitrag ist vorläufig und wird in drei Raten fällig:

- 1. Rate (50% des vorläufigen Gesamtbetrags) innerhalb von vier Wochen nach Erhalt des vorläufigen Bescheids
- 2. Rate (25% des vorläufigen Gesamtbetrags) innerhalb eines Jahres nach Erhalt des vorläufigen Bescheids
- 3. Rate (Differenz zum endgültigen Gesamtbetrag) am Ende des Projekts, nach endgültigem Bescheid

Der vorläufige Gesamtbeitrag wird wie folgt ermittelt:

Geschossfläche [m ²]	x	1,69 €/m ²	=	Betrag 1
+ Grundstücksfläche [m ²]	x	0,51 €/m ²	=	Betrag 2
= Zwischensumme				Betrag Netto
+ Mehrwertsteuer			7%	
= Verbesserungsbeitrag				Gesamtbeitrag

Die ersten beiden Raten werden wie folgt ermittelt:

Gesamtbeitrag	X	50%	=	Rate 1
+ Gesamtbeitrag	x	25%	=	Rate 2
=				Rate (1 + 2)

Rate 1 und Rate 2 können innerhalb der Frist für die erste Rate zusammen bezahlt werden. Die dritte Rate wird am Ende des Wasserprojekts fällig und kann nicht im Voraus bezahlt werden.

Edgar Kalb, 1. Bürgermeister

Freitag, 21.04.2017

20.30 Uhr Kleintierzuchtverein Reischenau e.V., Monatsversammlung, Alte Schule Anried

Montag, 24.04.2017

19.30 Uhr Kath. Frauenbund, Jahreshauptversammlung mit Neuwahlen

Sonntag, 30.04.2017

20.00 Uhr Tanz in den Mai mit Rising Sun, Pfarrzentrum

Beginn des redaktionellen Teils



Rathauskonzerte

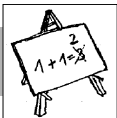
Eine spannende Reise zwischen musikalischen Welten

Christian Elin und Jakob Rattinger setzten mit „Barock meets Jazz“ einen Glanzpunkt in der Reihe der Rathauskonzerte in Dinkelscherben. Schon der Titel des Programms ließ beim Publikum gespannte Erwartung aufkommen. So wandelten die beiden Musiker zwischen musikalischen Welten, von Renaissance- und Barockmusik zur Moderne und brachten auch eigene Kompositionen mit ein. Zwei besonders begabte junge Musiker haben mit ihren außergewöhnlichen Musikinstrumenten den Nachweis erbracht, dass man mit Ideen, Kreativität und musikalischem Einfühlungsvermögen, die Unterschiede zwischen Tradition und Moderne durchaus überwinden und sie in Einklang bringen kann.

Klangwelten mit mystischem Hintergrund

Mit großer Spielfreude und technischer Meisterschaft spannten die beiden Musiker den Bogen vom Barock zum Jazz und entwickelten dabei eine eigene, zeitlose Klangsprache. Auf eine humorvolle Art und Weise führten beide Künstler durch das Programm und gaben dem Publikum nicht nur Einblick in Bauart und Funktionsweise ihrer Instrumente sondern auch Hinweise zu den einzelnen Kompositionen. Eindeutig die Meinung des Publikums, dass dieses Konzert zu den Höhepunkten der diesjährigen Rathauskonzerte gehörte. Mit dem überaus großen Beifall brachte das Publikum nicht nur seine Bewunderung, sondern auch großen Respekt für die außergewöhnliche musikalische Leistung zum Ausdruck.

Manfred Miller



Schulnachrichten

St.-Thomas-Gymnasium Wettenhausen

Anmeldung

für die 5. Jahrgangsstufe des Schuljahres 2017/18

Dienstag, 02.05.2017, von 13 - 18 Uhr

Mittwoch, 03.05.2017, und Donnerstag, 04.05.2017, jeweils von 8 - 17 Uhr

Mitzubringen sind die Information über den Leistungsstand, eine Geburtsurkunde (Familienstammbuch) und gegebenenfalls eine Kopie des Sorgerechtsbeschlusses. Um die Bearbeitungszeit zu verkürzen können Sie Ihr Kind auch Online anmelden unter: <https://www.schuleinschreibung.de/dateni?file=0327>
Das Direktorat steht an allen Tagen zur Beratung zur Verfügung.
St.-Thomas-Weg 2, 89358 Kammeltal/Wettenhausen
Tel. 08223/9610-0, Fax 08223/9610-12
Homepage: www.thomas-gymnasium.de
E-Mail: info@thomas-gymnasium.eu



Bücherei



Gemeindebücherei Dinkelscherben

im Pfarrzentrum

Sie finden uns im Internet unter: www.gemeindebuecherei.de
Dort können Sie sich über unseren Bestand informieren und recherchieren. Schön wär's, wenn wir Sie als neuen Leser in unserer Bücherei begrüßen dürften.

Vorschulkinder aus dem St. Anna- und St. Simpert-Kindergarten erhalten von der Gemeindebücherei den „Bibliotheksführerschein“

Dinkelscherben: Die Erlebnisse des blauen Elefanten, lustig beschrieben und illustriert von Barbara und Dirk Schmidt, begleiteten heuer 46 begeisterte Vorschul-Kids vom St. Anna und St. Simpert Kindergarten bei der von der Gemeindebücherei veranstalteten Aktion zur frühen Leseförderung „Ich bin Bibfit - Der Bibliotheksführerschein für Kindergartenkinder“. Die im Rahmen von mehreren Kurseinheiten eingebauten Geschichten gehörten zum umfangreichen Bücherei-Kennenlern-Programm. Büchereileiter Dieter Mittermeier und Angelika Stuhler, zeigten den Kids wie und wo Bücher und andere Medien zu finden sind, welche Sachbücher es gibt, wie die Ausleihe und Rückgabe funktioniert und welche Regeln in der Bücherei gelten. Die lernspezifischen Teile wurden aufgelockert mit Bilderbuchkino, Vorlesen und dem Erzählen von Geschichten aus Büchern, die sich die Kinder ausgesucht und daheim gelesen hatten. Spielen, Singen, Ausmalen und das Basteln von kleinen Elefantenmasken machten die Stunden abwechslungsreicher und steigerten bei den Kids die Freude am Büchereibesuch. Die erfolgreiche Teilnahme an diesem Vorschul-Programm endete mit einer kleinen Abschlussfeier zu der 1. Bgm. Edgar Kalb und viele Mamas und Papas in die Gemeindebücherei bzw. in den Kindergarten gekommen waren. Mittermeier bedankte sich bei den Kindern fürs tolle Mitmachen und bei den Eltern für ihr Mitwirken zuhause. Bgm. Kalb wies auf die Wichtigkeit des Lesens hin und auf das von der Bücherei zur Verfügung stehende tolle Angebot an Kinderliteratur. Beider Dank galt den Kindergarten-teams für die aktive Unterstützung und den freiwilligen Helferinnen im Bibfit-Team Lachende und dankbare Kinder durften ihre Bibliotheksführerscheine mit einer kleinen Schultüte, die mit Wurfartikeln von Sponsoren befüllt waren, entgegennehmen. Mit dem Büchereisong „Alle Kinder lernen lesen“ endete die Aktion.
Dieter Mittermeier, Bilder: Maria Mittermeier



*Führerscheinübergabe in der Gemeindebücherei Dinkelscherben
Hurra wir haben den Bibliotheksführerschein*

Bild hinten v.l.n.r.: Angelika Stuhler, Dieter Mittermeier, 1. Bgm. Edgar Kalb



Führerscheinübergabe im Kindergarten St. Simpert
Bild hinten v.l.n.r.: Angelika Stuhler, Dieter Mittermeier

Kath. Pfarrbücherei Häder

„Selfies“ von Jussi Adler-Olsen

Vizepolizeikommissar Carl Mørck wird zur Aufklärung eines brutalen Todesfalls von der Mordkommission in Kopenhagen hinzugezogen. Wie sich herausstellt, gibt es eine Verbindung zu einem mehrere Jahre zurückliegenden und ausgesprochen brisanten cold case, aus dem sich schwerwiegende Konsequenzen für die aktuellen Ermittlungen ergeben. Ausgerechnet jetzt geht es Carls Assistentin Rose sehr schlecht. Sie wird von grauenhaften Erinnerungen aus ihrer Vergangenheit heimgesucht. Rose kämpft mit aller Macht dagegen an - und gegen das Dunkel, in dem sie zu ertrinken droht. Welche Rolle spielen die jungen Frauen Michelle, Jasmin und Denise, die sich zu einem starken und hochexplosiven Kleeblatt verbündet haben?

Thriller

Vereinsnachrichten

Dinkelscherben

Herzliche Einladung zum offenen Singen!

Alle, die Freude am gemeinsamen Singen haben sind herzlich zur Teilnahme eingeladen. Wir wollen uns in lockerer und unverbindlicher Runde im Vereinsheim Grünenbaindt zum Singen treffen.

Wir freuen uns auf viele Sängerinnen und Sänger am **Mittwoch, den 05.04.2017 um 20.00 Uhr**, und dann jeden 1. und 3. Mittwoch im Monat.

Förderkreis Partnerschaften Brunstatt-Dinkelscherben-Kunbaja

Spendentransport nach Kunbaja

Am 16. März machten sich morgens um 4 Uhr die Markträte Reinhard Pentz und Josef Grohs mit einem Großraumtransporter vollgeladen mit Spenden auf den Weg zu unserer Partnergemeinde Kunbaja. Nach einer zehnstündigen Fahrt erreichten sie ihr Ziel und wurden dort schon freudig erwartet. Alle Waren wurden zunächst in der Schule abgeladen und füllten dort einen ganzen Raum. Es wurden umgehend die Sachen sortiert und an die Bedürftigen verteilt.

Die Freude und Dankbarkeit über die Spendenaktion war riesengroß. Die Bürgermeisterin und die Rektorin aus Kunbaja brachten dies in einem Schreiben an unsere Gemeinde zum Ausdruck.

Hier ein Auszug aus dem Schreiben:

Liebe Gemeinde Dinkelscherben,

.... Dass ihr eine derartige Spendenaktion startet, haben wir uns nicht träumen lassen. Mit welchem Einsatz die ganze Aktion durchgeführt wurde, zeigt sich im Erfolg.

Wir danken euch ganz, ganz herzlich für alles, was ihr mitgebracht habt. So viel haben wir niemals erwartet. Es ist fantastisch, die Freude im Dorf und in der Schule wird groß sein.

Danke, Danke, einfach toll solche Momente erleben zu dürfen.

Die Transporteure R. Pentz und J. Grohs



Freie Wähler Dinkelscherben

Einladung zur Jahreshauptversammlung

am **Freitag, 07. April 2017, 20.00 Uhr** im Gasthof Vikari (Adler) in Dinkelscherben recht herzlich ein

Tagesordnung:

1. Begrüßung und Bekanntgabe der Tagesordnung
2. Verlesung der Niederschrift über die letzte JHV
3. Bericht des Vorstandes
4. Berichte aus der Gemeinderatsfraktion und aus dem Kreistag
5. Berichte des Schatzmeisters und der Revisoren
6. Aussprache über die Berichte
7. Entlastung des Schatzmeisters und der Vorstandschaft
8. Grußwort Fabian Mehring, Fraktionsvors. im Kreistag Augsburg
9. Referat Dr. Markus Brem, Kandidat Bundestagswahl 2017
10. Wünsche und Anträge

Alle parteipolitisch ungebundenen Bürgerinnen und Bürger Dinkelscherbens und der zugehörigen Ortsteile sind hierzu recht herzlich eingeladen. Geben Sie bitte diese Einladung auch an Ihre Freunde und Bekannten weiter.

Auf einen zahlreichen Besuch freuen sich

FW FREIE WÄHLER Dinkelscherben

Stefan Heichele, Thomas Kraus, Andreas Walter

Vorsitzende FW FREIE WÄHLER Dinkelscherben

Förderverein Leichtathletik Dinkelscherben e.V.

Altpapier- und Altkleidersammlung

Am **Samstag, den 1. April 2017**, findet die nächste Altpapier- und Altkleidersammlung des Fördervereins Leichtathletik Dinkelscherben statt.

Gesammelt wird in Dinkelscherben mit allen Gemeindeteilen, außer Ried, Breitenbronn, Holzara und Osterkühbach.

Bitte legen Sie ihr Altpapier- und ihre Altkleider bis 8:30 Uhr handlich gebündelt und gut sichtbar an den Straßenrand.

Der Erlös dieser Sammlung kommt in vollem Umfang der Kinder- und Jugendarbeit der Leichtathletikabteilung des TSV Dinkelscherben zugute.

Selbstablieferer können in der Zeit von 8:30 Uhr bis 12:00 Uhr ihre Pakete am Festplatz Dinkelscherben abgeben.

Gesammelt wird bei jeder Witterung.

Alle Helfer treffen sich um 8:30 Uhr am Festplatz Dinkelscherben an der Ustersbacher Straße.



Katholischer Frauenbund Dinkelscherben

Misereorsonntag am 02. April - Einladung

Wie jedes Jahr bieten wir auch heuer am Misereorsonntag unsere selbst gekochte Gemüsesuppe als Fastensuppe an. Auf Wunsch kann die Suppe mit Würstchen angereichert werden. Alle sind herzlich zum gemeinsamen Essen eingeladen - bringen sie auch ihre Familien mit. Selbst gestalteten Osterkerzen und frisch gebackene Waffeln sowie Kaffee als Nachtsch rundet unser Angebot ab. Auch wird „Soli-Brot“ verkauft. Der Reinerlös wird, wie immer, an Misereor zur Unterstützung unterschiedlicher Projekte gespendet.

Wann: Sonntag, 02.04. - Beginn nach dem Gottesdienst

Wo: Im Pfarrsaal Dinkelscherben

TICKER - TICKER - TICKER - TICKER

Unsere Pflanzentauschbörse war ein voller Erfolg. Danke an alle Beteiligten. Ausführlicher Bericht folgt.

Am **Freitag, den 07.04.** binden wir wieder Palmbuschen für den Palmsonntag. Wir würden uns über viele helfende Hände freuen. **Beginn um 15.00** Uhr im Foyer. Bitte Gartenschere mitbringen - für Material haben wir gesorgt. Verkauf am Samstag und Sonntag jeweils vor dem Gottesdienst.

Für die Vorstandschaft, Karin Schubaur

Kirchenchor Dinkelscherben Ökumenisches Bibelgespräch

am Dienstag, den 4. April 2017 im Anna-Stübchen, Pfarrzentrum Dinkelscherben mit Pfarrer Uwe Lang

Das Ökumenische Bibelgespräch in Dinkelscherben dreht sich in diesem Jahr aus aktuellem Anlass um die Person und Lehre Martin Luthers, der mit seinen 95 Thesen 1517 eine neue Entwicklung in der Geschichte der christlichen Kirche eingeleitet hat. Am 4. April (20 Uhr) werden wir uns mit der Frage befassen, wie Martin Luther im Römerbrief ein neues Gottesverständnis entdeckt hat. Vorher war man der Meinung gewesen, ein Christ geht mit von Gott gegebenen Regeln durchs Leben und kann durch deren Befolgung Punkte gewinnen. Sündigt er, werden ihm Punkte abgezogen. Gott sei ein gewissenhafter Buchhalter, der am Ende genau und gerecht abrechnet. Luther entdeckte im Römerbrief des Paulus, dass die Gerechtigkeit Gottes ganz anders funktioniert.

Musikvereinigung Dinkelscherben

Starkbierfest 2017

Das Starkbierfest der Musikvereinigung hat auch in diesem Jahr wieder zahlreiche Gäste aus Dinkelscherben und Umgebung angezogen. Nicht nur Musiker aus den benachbarten Kapellen, sondern auch Besucher von weither - aus Frankfurt und USA - fanden am vergangenen Samstag den Weg ins Musikerheim. Stainless Brass sorgte mit zünftiger Blasmusik, aber auch modernen Interpretationen für beste Stimmung und der süffige Doppelbock tat sein Übriges dazu. Natürlich verwohnte die Küche die Besucher wieder mit leckeren Schmanckern wie Schweinshaxen, Schupfnudeln und Wurstsalat. Das neu renovierte Musikerheim wurde nun schon zum zweiten Mal auf die Probe gestellt und hat exzellente „Feier-Tauglichkeit“ bewiesen.

Neue Vorstandschaft gewählt!

Am 06.03.2017 fand die Jahreshauptversammlung der Musikvereinigung Dinkelscherben im neu renovierten Musikerheim statt. Vorstand Markus Unverdorben eröffnete die gut besuchte Sitzung und ging in seinem Bericht auf die gestiegenen Mitgliederzahlen von 148 aktiven und 158 passiven Mitgliedern ein. Dirigent Gerhard Kratzer lobte das Engagement aller Musiker im vergangenen Jahr, da neben Konzerten, Wertungsspielen und zahlreichen sonstigen Auftritten auch noch der Umbau des Musikerheims gestemmt werden musste. Höhepunkt im Jahr 2016 war die erfolgreiche Teilnahme am Oberstufen-Landesentscheid in Bad Kissingen, bei dem die Musiker sich einen hervorragenden zweiten Platz erspielten.



Die neue Vorstandschaft der Musikvereinigung Dinkelscherben. Hinten von links: Alexander Ritter, Dieter Altstetter, Bruno Schwarz, Gerhard Kratzer, Sebastian Litzel, Alexander Scherer, Maximilian Litzel, Matthias Gleich. Vorne von links: Julia Schmid, Johannes Ellenrieder, Jutta Mayr, Markus Unverdorben, Theresa Gleich.

Ein besonderes Juwel des Vereins ist die Jugendarbeit, die nicht nur aus Jugendkapelle und Nachwuchsorchester besteht, sondern auch die Ausbildung in der Bläuserschule beinhaltet. Insgesamt werden derzeit 163 Kinder und Jugendliche von 10 Lehrern unterrichtet. Wie bereits im letzten Jahr findet auch 2017 wieder am ersten Sonntag im Mai das Bläuserschul-Konzert statt. Bestandteil der Jahreshauptversammlung waren auch Neuwahlen der gesamten Vorstandschaft, wobei einige Posten neu besetzt wurden. Markus Unverdorben und Johannes Ellenrieder wurden in ihren Ämtern als Vorstand und Stellvertreter bestätigt. Zum neuen Materialverwalter wurde Bruno Schwarz gewählt, neuer Heimwart ist Alexander Scherer und als Beisitzer wurden Maximilian Litzel und Theresa Gleich gewählt. Auch in der Jugendversammlung fanden Neuwahlen statt. Die Jugendvertretung besteht nun aus Alexander Ritter (Vereinsjugendleiter), Matthias Gleich (Stellvertreter), Nathalie Kraus, Andreas Höfele, Karolina Frey, Annika Kraus und Michaela Ritter.

Die Vorschau auf das Jahr 2017 ließ erkennen, dass wieder ein umfangreiches und aktives Jahr bevorsteht. Es stehen nicht nur viele Auftritte auf dem Programm, sondern auch der Abschluss der Umbauarbeiten am Musikerheim. Doch jetzt muss erst einmal geübt werden: Am Ostermontag, den 17.04.2017 findet das alljährliche Frühjahrskonzert in der Reischenausporthalle statt. Herzliche Einladung dazu!

Reischenau Redskins

Redskins rocken Hallenturnier

Beim Hallenturnier des FC Dinkelscherben haben die Reischenau Redskins einmal mehr ihre überragende Hallenform unter Beweis gestellt. Nach einem 1. und 2. Platz bei den bisherigen Turnieren konnte auch beim Hallenabschluss in Dinkelscherben wieder ein Sieg bejubelt werden. Die von Coach Dirk Seumel hervorragend einstellte Redskins-Mannschaft schloss die Vorrunde mit einem klaren 4:0-Sieg gegen Team BMW ab. Im Halbfinale gegen die FFW Krumbach musste der 9-Meter-Krimi die Entscheidung bringen. Hier zeigte Redskins Torhüter Ivo Pachael unter den wachsamen Augen seines Vaters eine überragende Leistung. Zwei 9-Meter wurden von Ivo entschärft und auf der anderen Seite trafen die Redskins sicher. Im Finale gegen den TSV Dinkelscherben zeigten beiden Mannschaften hochklassigen Hallenfußball. Am Ende hatten die Redskins das bessere Ende für sich und siegten durch ein Tor von Jürgen Frank mit 1:0. Danach kannte der Jubel der Redskins keine Grenzen. Auch FC Dinkelscherben Präsident Lothar Steiner lobte die Redskins als würdigen Sieger des hochklassigen Turniers.



Die Reischenau Redskins - Hallenmeister 2017.

Mit einer kurzen Aussprache und der Einladung zum traditionellen Preisschafkopfen endete die Jahreshauptversammlung. Das **Preisschafkopfen** findet statt am **Freitag, den 31.03.2017**, um 20.00 Uhr, im Gasthaus Vikari in Dinkelscherben. Eingeladen sind alle Schafkopffreunde; die Startgebühr beträgt 10 Euro bei voller Ausschüttung.



TSV Dinkelscherben 06 e.V.

Es gibt noch Restkarten für den

Freitag **21.04.2017**

Sportheim Dinkelscherben

Beginn: 20:00 Uhr | Einlass: 19:15 Uhr
Eintrittspreis: 15 Euro

Abt. Tischtennis

Jugend

Klarer Sieg gegen Memmenhausen

TSV Dinkelscherben - TTC Memmenhausen

8:2

Beim Sieg gegen den Tabellenletzten musste das Team auf Chris Steinbichler und Sascha Dorrer wegen einer Schulveranstaltung verzichten. Trotz der numerischen Schwächung konnte das Team in gut einer Stunde den Gegner bezwingen.

Bereits in den Doppeln wurde die Überlegenheit der TSV'ler deutlich. Sowohl Florian Obeser/Leon Steiner als auch Jonas Scherer/Jonas Allbrecht gewannen mit 3:0 Sätzen. Nachdem Florian Obeser die Führung auf 3:0 ausbaute musste sich Jonas Scherer gegen Josef Kling, den besten Memmenhauser, geschlagen geben. Jonas Albrecht gelang mit 11:0, 11:0 und 11:2 ein überlegener Sieg über Melanie Leitenmaier. Eine Ergebnisverbesserung zum 4:2 erreichte Manuel Hiltner gegen Leon Steiner. Nachdem Florian Obeser auch Josef Kling in 3:0 Sätzen schlug, war das Spiel gelaufen. Weitere Siege von Joans Scherer, Jonas Albrecht und Leon Steiner trugen zum 8:2 Erfolg der TSV'ler bei.

Die in der Rückrunde verlustpunktfreie Jugend des TSV macht sich nun auf, einen vorderen Tabellenplatz zu erreichen.



SPD-Ortsverein Dinkelscherben

Jahreshauptversammlung

Nach der Begrüßung gab der Vorsitzende Harald Mauch einen Rückblick auf die Arbeit des Ortsvereins im Jahr 2016. Davon ausgehend skizzierte er die aktuelle außen- und innenpolitische Lage. Mit der Bereitschaft von Martin Schulz, bei der kommenden Bundestagswahl für das Kanzleramt zu kandidieren, wurde der Wahlkampf eingeläutet, der auch den SPD-Ortsverein fördern wird.

Grußworte sprachen die 3. Bürgermeisterin Annette Luckner sowie der Vorsitzende des Unterbezirks, Roland Mair, der aus dem Amt ausscheidet und sich beim Ortsverein verabschiedete. Mit einem Präsent dankte der Ortsvereinsvorsitzende für 12 Jahre Unterstützung durch Roland Mair.

Nach dem Bericht der Kassenprüfer wurde der Vorstand einstimmig entlastet.

Turnusgemäß wurde die Vorstandswahl durchgeführt, die keine personellen Änderungen erbrachte. Harald Mauch ist 1. Vorsitzender, Reinhard Pentz 2. Vorsitzender; auch die übrigen Vorstandsmitglieder und die Delegierten zum Unterbezirk wurden bestätigt.

Abt. Tennis

Einladung zur Jahreshauptversammlung am Sonntag, 02. April 2017, 19.00 Uhr

Liebe Tennisfreunde,

im Nebenzimmer des TSV Sportheims laden wir euch zur dies-jährigen Jahreshauptversammlung ein

Die Tagesordnung:

1. Begrüßung
2. Rückblick Saison 2016 mit Verlesung des letztjährigen Protokolls
3. Bericht des Abteilungsleiters
4. Bericht des Sportwarts
5. Bericht der Jugendleiterin
6. Bericht der Kassiererin
7. Entlastung der Kassiererin und der Abteilungsleitung
8. Neuwahlen Kassenwart und Sportwart
9. Jugendarbeit
10. Termine für das Jahr 2017
11. Sonstiges, Wünsche, Kritik und Anregungen

Wir würden uns freuen euch zahlreich begrüßen zu können.

Hier ist die beste Gelegenheit Kritik, Anregungen und Wünsche zu äußern.

Sven Illgner

SSV Agawang-Dinkelscherben

Hohe Beteiligung beim Fachlehrgang der Deutschen Allkampf Union e. V.

Alle Bereiche des Allkampf Jitsu kamen beim Fachlehrgang, den die DAU in Untermeitingen abhielt, zur Anwendung. Die Teilnehmer, die aus ganz Süddeutschland angereist waren, behandelten die genauen Techniken, Fußstellungen und Abläufen der Kombinationen und Formen. Sie trainierten zusammen Bruchtesttechniken, sowie die Verteidigung gegen Schlag-, Würge- und Messerangriffe. Die letzte Einheit beschäftigte sich mit dem Allkampf-Jitsu-Fight, der jüngsten Disziplin des Allkampfes. Auch die Sportler aus Dinkelscherben und Agawang waren gut vertreten und Schulleiter Fritz Kinkel referierte in den Bereichen Formen und Verteidigung gegen Messerangriffe. Zudem leitete er den Theorieteil des Lehrgangs zum Thema „Körperliche Übergriffe - vorbereitendes Angriffsverhalten, Schutzhaltung/Kampfhaltung, Angriffsarten“ und konnte den Teilnehmern aufgrund seines Berufs als Polizeiausbilder und seiner langjähriger Kampfsportenerfahrung viel mit auf den Weg geben.

Insgesamt fiel die Resonanz auf den gemeinsamen Tag sehr positiv aus und neben der Absprache der Schulen untereinander, konnte der Gemeinschaftsgeist gestärkt werden.



Abt. Handball

Handballkrimi in der Reischenausporthalle

Herren

TSV Dinkelscherben : SV Mering III

19 : 17

Nachdem zu Beginn der Rückrunde doch einige Spiele verloren wurden lief es in den letzten beiden Spielen wieder besser.

Im Spiel am 12.03.2017 beim TSV 1871 Augsburg wurde ein Sieg mit 17 : 21 erzielt. Im Spiel an den vergangenen Samstag wurde dann der SV Mering empfangen. Eine sehr konzentrierte Abwehrleistung von Dinkelscherben ließ den Gegner vor dem Tor ein ums andere Mal verzweifeln. Doch der Angriff der Heimmannschaft ließ ebenfalls zu viele Chancen aus und auch einige technische Fehler waren der Grund für das doch sehr niedrige Halbzeitergebnis von 8 : 9 Toren.

Gleich nach der Pause erwischte Dinkelscherben den besseren Start und konnte nach ca. 8 Minuten zum 11 : 11 ausgleichen und wenige Minuten später sogar mit 13 : 12 in Führung gehen. Der Gegner aus Mering ließ allerdings nicht locker und erspielte sich bis kurz vor Spielende immer wieder die Führung. Die letzten Spielminuten gehörten dann aber den Handballern des TSV. Der Torwart Marius Gaßner zeigte einige Paraden und Max Kronwitter schoss die Mannschaft in Führung. Mit der Schluss sirene wurde der Siegtreffer zum 19 : 17 erzielt.

Aufstellung: Marius Gaßner, Vitus Aumann (5), Manuel Hafner (3), (Daniel Vogele (4), Lucas Fröhlich, Lukas Leitenmaier (2), Max Kronwitter (4), Tobias Felix, Mayer Philipp (1), Tim Wiener, Dreher Luca, Peter Egermann

F-Jugend

Spieletag in Neusäß

Im letzten Spieletag der Saison konnten die 12 Jungs und Mädels der Handballer-Minis (von 5 bis 8 Jahren) wieder tolle Leistungen zeigen, obwohl drei Kinder kurzfristig krankheitsbedingt ausfielen. Es traten dennoch zwei Mannschaften aus Dinkelscherben an, die jeweils 5 Spiele bravourös absolvierten. Das Kräftemessen mit den Teams aus Neusäß, Haunstetten, Kissing, Gersthofen und Aichach nutzen die Nachwuchshandballer dazu Ihr Gelerntes zu zeigen und dabei auch noch ein paar Spiele zu gewinnen. Eltern und Trainer waren mächtig stolz. Unsere F-Jugend (Jahrgänge 2011 bis 2009) sowie unsere E-Jugend (Jahrgänge 2008/2007) trainieren immer mittwochs von 18:00 bis 19:00 Uhr in der Reischenau Sporthalle. Ein Schnuppertraining ist jederzeit möglich - kommt einfach vorbei!

Anried

AFC Reischenarria e.V.

Einladung zur ordentlichen Mitgliederversammlung

Am nächsten **Freitag, den 07. April 2017 findet um 20:00 Uhr** unsere diesjährige Mitgliederversammlung statt. Hierzu laden wir alle aktiven und passiven Mitglieder recht herzlich in die „Alte Schule“ Anried ein.

Tagesordnung:

1. Begrüßung
2. Totengedenken
3. Verlesung des Vorjahresprotokolls
4. Bericht des Präsidenten
5. Bericht des Wagenbauteams
6. Bericht des Schatzmeisters
7. Entlastung der gesamten Vorstandschaft
8. Satzungsänderung
9. Wünsche und Anträge

Wir bitten alle Mitglieder um zahlreiches und pünktliches Erscheinen. Anschließend gemütliches Beisammensein (Party mit DJ Pati)

Das Präsidium

Ettelried

Rauhenbergschützen Ettelried

Termine

Fr. 31. März Übungsschießen

Standaufsicht: Bernhard Potsch
19:00 Uhr Beginn der Jugend

Sa. 01. April Jugendschießen

Beginn: 18:00 Uhr

Terminvorausschau

Fr. 26. Mai **Sommerfest** der Rauhenbergerschützen
 12.-14. Juni **Fahrradausflug** der Jugend (Anmeldung bei Alfred Erdt)
 1. Schützenmeister

Soldaten- und Kriegerverein Ettelried

Einladung zur Jahreshauptversammlung

Am **Samstag, den 01. April 2017 um 20.00 Uhr** sind alle Mitglieder im Schulungsraum des Vereinsheimes recht herzlich eingeladen.

Tagesordnung:

1. Begrüßung
 2. Totengedenken
 3. Verlesen der Protokolle 2016
 4. Bericht des Vorsitzenden
 5. Bericht des Kassierers
 6. Entlastung des Kassierers und der Vorstandschaft
 7. Neuwahlen
 8. Wünsche und Anträge
- Auf ein zahlreiches Erscheinen freut sich die Vorstandschaft.

Fleinhausen

Pfarrgemeinde Fleinhausen

Osterkerzen-, Palmbuschen- und Kuchenverkauf

Am **Sonntag, den 02.04.17** wird nach dem Gottesdienst um 10.00 Uhr von den Ministranten zu Gunsten der MISEREOR-Aktion Osterkerzen, Palmbuschen und Kuchen verkauft.

Schützenverein Hubertus Fleinhausen

Wir feiern 60-jähriges Jubiläum!



Im Jahr 2017 wird der Schützenverein Hubertus Fleinhausen 60 Jahre alt. Dies wollen wir mit einem Dorfschießen für Jedermann feiern.

Wie bereits vor 10 Jahren dürfen sich geübte und ungeübte Schießteams zusammenfinden und gemeinsam um attraktive Preise kämpfen.

Eine Mannschaft darf antreten, wenn ...

- sie mindestens fünf Teilnehmer stark ist
- mindestens eine Person aus Fleinhausen stammt
- mit Luftgewehr oder Luftpistole geschossen wird

Im Vereinsheim kann am 12. und 13. Mai 2017 für das Dorfschießen geschossen werden.

Genauere Informationen werden demnächst bekanntgegeben.

Wir freuen uns schon jetzt auf zahlreiche Teilnehmer!

Der Schützenverein Hubertus Fleinhausen

Einladung

Zu unserem **Osterschießen am Freitag, den 07. April 2017** um 20.00 Uhr ladet der Schützenverein Fleinhausen alle Mitbürger recht herzlich ins Vereinsheim ein. Es wird auch heuer wieder allerlei Eierpreise zu gewinnen geben. Für Speis und Trank ist natürlich auch gesorgt. Über eine rege Teilnahme würden wir uns sehr freuen.

Termine:

Freitag 31. März 2017

- 19:00 Uhr Jugendschießen
 20:00 Uhr Landkreispokal gg. Reinhartshausen

Donnerstag 06. April 2017

19:30 Uhr Verkaufsveranstaltung

Freitag 07. April 2017

20:00 Uhr Osterschießen

Die Vorstandschaft

www.hubertus-fleinhausen.de<<http://www.hubertus-fleinhausen.de>>

Grünenbaindt



Bürgerverein Grünenbaindt e.V.

Einladung an alle, die gerne Tanzen

Haben Sie Lust etwas für Körper, Geist und Seele zu tun? - dann tanzen Sie. Tanz ist Ausdruck der Freude, bietet Gemeinschaft, fördert Kommunikation, Konzentration, Koordination und Ausdauer. Jeder kann mitmachen und gemeinsam mit anderen aktiv sein, ohne festen Tanzpartner, da in der Gruppe getanzt wird. Es sind keine Vorkenntnisse erforderlich. Wir wollen mit einfachen Kreistänzen beginnen und uns Line-dance-Choreographien erarbeiten.

Zu einem ersten Treffen laden wir ein nach Grünenbaindt ins Vereinsheim am Mittwoch, den 12.04.2017 um 20.00 Uhr.

Zukünftig wollen wir uns dann jeden 2. und 4. Mittwoch im Monat treffen zum gemeinsamen Tanzen.

Bürgerverein Grünenbaindt

Freiwillige Feuerwehr Grünenbaindt

Jahreshauptversammlung

Am **Samstag, den 01.04.2017** findet im Vereinsheim die ordentliche Jahreshauptversammlung der FFW Grünenbaindt statt. Beginn 20:00 Uhr.

Tagesordnung:

1. Begrüßung
2. Totengedenken
3. Verlesung des Protokolls
4. Bericht des Vorstandes
5. Bericht des Kommandanten
6. Bericht des Kassierers
7. Entlastung des Kassierers und der Vorstandschaft
8. Sonstiges, Wünsche und Anträge

Alle aktiven und passiven Mitglieder sind herzlich eingeladen.

Um zahlreiches Erscheinen wird gebeten.

Die Vorstandschaft

Schützenverein Edelweiß Grünenbaindt e.V.

Termine

Freitag, 31.03.17 Übungsschießen

Aufsicht: Ulrike Rolle und Wolfgang Endres

Beginn: 20.00 Uhr

Freitag, 07.04.2017 Jahreshauptversammlung

des Schützen- und Fördervereins Grünenbaindt und Vereinsjugendversammlung mit Neuwahlen im Vereinsheim Grünenbaindt

Am Freitag, den 07.04.2017 findet um 19.00 Uhr die Jugendversammlung (bis einschl. 27 Jahr.) statt.

Die ordentliche Jahreshauptversammlung des Schützenvereins mit Förderverein beginnt um 19.30 Uhr.

Wir laden hierzu alle aktiven, sowie passiven Schützenvereinsmitglieder, die Mitglieder des Fördervereins und besonders die

Tagesordnung:

Siehe KW 12

Die Vorstandschaft

Häder



Freiwillige Feuerwehr Häder

Bericht zur Jahreshauptversammlung

Bei der Jahresversammlung der Feuerwehr Häder ist Josef Fichtel zum neuen Vorsitzenden gewählt worden. Sein Vorgänger Alois Schlosser ließ das Jahr 2016 Revue passieren. Der Verein hat 165 Mitglieder. Zu den vielen Aktivitäten gehörten besuchte Feuerwehrfeste, ein zweitägiger Vereinsausflug und der Faschingsball. Besonders hob Schlosser die Fahrzeugweihe der Freiwilligen Feuerwehr Lindach hervor. Schlosser informierte die Vereinsmitglieder auch über die für 2017 geplanten Aktivitäten des Vereins.

Einen Rückblick auf das zurückliegende Einsatz- und Übungsjahr gab Kommandant Johannes Ellenrieder. Insgesamt wurden drei Einsätze bewältigt. Es wurden 31 Übungen, zwei Funkübungen sowie ein theoretischer Unterrichtsabend abgehalten. Die Personalstärke der Wehr beläuft sich derzeit auf 53 Feuerwehrmänner und eine Feuerwehrfrau, aufgeteilt auf vier Gruppen. 2017 werden drei Gruppen das Leistungsabzeichen ablegen. Da am Feuerwehrhaus und im Vereinsheim in Häder zahlreiche Renovierungsarbeiten anstehen, bat Ellenrieder um rege Mitarbeit.

Im Anschluss wurde Stefan Hafner für 25 Jahre und Franz Eberhardt für 40 Jahre aktiven Dienst geehrt. Kreisbrandinspektor Jürgen Breu bedankte sich für die Einsatz- und Übungsbereitschaft. Vorsitzender Schlosser bedankte sich bei Stefan Hafner, der 18 Jahre als Fahnenträger zur Verfügung gestanden hatte, mit einem Feuerwehrkrug. Hafner wird künftig nicht mehr als Fahnenträger zur Verfügung stehen.

Bei der anschließenden Neuwahl des Vorstands erklärten Alois Schlosser und sein Stellvertreter Michael Merk, dass sie für eine weitere Amtszeit nicht mehr zur Verfügung stehen werden. Alois Schlosser leitete 28 Jahre lang die Geschicke des Vereines.

Er schlug Josef Fichtel als seinen Nachfolger vor. Die Versammlung wählte Fichtel nahezu einstimmig zum Vorsitzenden. Das Amt des Zweiten Vorsitzenden bekleidet künftig Josef Schropp. Als Schriftführer wurden Stefan Schmid und als Kassenwart Peter Merk in ihren Ämtern bestätigt.

Kassenprüfer Martin Pilharcz stand nicht mehr zur Verfügung. Künftig übernehmen die Kassenprüfung Karl Höfer und Jürgen Mayer. (myj)



Von links: 1. Kommandant Johannes Ellenrieder, neuer zweiter Vorstand Josef Schropp, zweiter Bürgermeister Willibald Gleich, neuer erster Vorstand Josef Fichtel, Kreisbrandinspektor Jürgen Breu, scheidender erster Vorstand Alois Schlosser, scheidender zweiter Vorstand Michael Merk, Schriftführer Stefan Schmid, 40 Jahre aktiver Dienst Franz Eberhardt, 25 Jahre aktiver Dienst Stefan Hafner

Bild: Jürgen Mayer

Schützenverein Häder

Mitgliederversammlung und Vereinsjugendversammlung

Freitag, 31. März 2017, Vereinsheim Häder
19.00 Uhr Vereinsjugendversammlung
20.00 Uhr Mitgliederversammlung mit Neuwahlen
Tagesordnung siehe Reischenaublatt KW 11

Termin- Übersicht

Freitag, 31. März 2017 Jahreshauptversammlung
Montag, 03. April 2017 Übungsschießen
Freitag, 07. April 2017 Reischenaupokal gegen Dinkelscherben
Montag 10. April 2017 Übungsschießen

Oberschöneberg

Verein für Gartenbau und Landespflege Oberschöneberg e.V.

Nistkastenbau



Da unsere Nistkästen im Lehrgarten in die Jahre gekommen sind, müssen neue her. Am vergangenen Freitag haben sich 16 Kinder und Jugendliche getroffen und mit viel Euphorie und Spass neue Nistkästen für Meisen gebaut und bemalt. In den nächsten Tagen werden diese im Lehrgarten aufgehängt.

Belohnt werden alle Nistkastenbauer in ein paar Wochen: Wir laden euch dann zu einer „Einweihungsparty“ in den Lehrgarten ein.

Termin Erinnerung

Am **Donnerstag, 30.03.2017** ist um 20 Uhr unsere diesjährige **Jahreshauptversammlung!**

Die Vorstandschaft

Investieren Sie in
Familie.



Als SOS-Pate investieren Sie schon mit 1 € am Tag in wahre Werte: zum Beispiel ein liebevolles Zuhause.

Jetzt SOS-Pate
werden!
www.sos-kinderdorf.de





Kirchliche Nachrichten

Ev.-Luth. Kirchengemeinde Zusmarshausen-Adelsried- Dinkelscherben-Welden

Arnulfstr. 17, 86441 Zusmarshausen
Tel. 08291 - 315, Fax 08291 - 16118;
eMail: pfarramt.zusmarshausen@elkb.de

Gottesdienste von 30.03. bis 08.04.2017

Sonntag, 2.04.:

09.00 Uhr, Philipp-Melanchthon-Kirche, Dinkelscherben:
Gottesdienst (Pfarrer Uwe Lang) - anschließend Kirchenkaffee

10.30 Uhr, Gnadenkirche, Adelsried:

Gottesdienst mit Abendmahl (Pfarrer Uwe Lang)
Die Gaben am Ende der Gottesdienste sind für die Diakonie Bayern bestimmt.

Samstag, 8.04.:

14.00 Uhr, Gnadenkirche, Adelsried:

Konfirmation (Diakon Matthias Schrank)
Die Gaben am Ende des Gottesdienstes sind für die Konfirmanden bestimmt.

Veranstaltungen von 30.03. bis 08.04.2017

Eltern-Kind-Gruppen: in Dinkelscherben: Es trifft sich jeweils Dienstag, Mittwoch, Donnerstag und Freitag eine Gruppe. Nähere Infos erhalten Sie im Pfarrbüro, Tel. 08291 - 315

Musik, Tanz und Gesang:

Posaunenchor: Infos bei Wolfram Rothkegel, Tel. 09075 - 95 58 28

Gospelchor: Infos bei Chorleiter Marco Schick, Tel. 08292 - 54 16 67

Vocalensemble Dinkelscherben: Infos bei Chorleiter Markus Putzke, Tel. 08222 - 961 80 31

Besuche, Seelsorge, Trauungen und Beerdigungen im Gemeindebereich: Diakon Matthias Schrank, Tel. 08293 - 254 30 60, eMail Matthias.Schrank@elkb.de, Anfragen bitte über das Pfarrbüro, Tel. 08291 315, stellen.

Kath. Pfarreiengemeinschaft Dinkelscherben

Öffnungszeiten des Pfarrbüros

Montag, Dienstag,
Donnerstag und Freitag von 09:00 - 11:00 Uhr
Donnerstag von 16:30 - 18:00 Uhr
Tel. 08292/95131-0 - FAX: 08292/95131-20

E-mail: pg.dinkelscherben@bistum-augsburg.de

Internet: www.pg-dinkelscherben.de

Die Gottesdienste in Dinkelscherben werden live aus der St. Simpertkirche im Internet übertragen

Termine

Dienstag, 4. April

6:30 **Frühschicht** - Morgenandacht in der Spitalkapelle mit anschl. Frühstück

20:00 **Ökumenisches Bibelgespräch** im Annastübchen (Pfarrzentrum)

Freitag, 7. April

15:00 Der Kath. Frauenbund bindet Palmbuschen im Foyer des Pfarrzentrums

Gottesdienstordnung

Samstag, 1. April - Misereor-Kollekte einschl. Fastenopfer der Kinder Dinkelscherben 9:00 Altenh.: M

Dinkelscherben 18:30 Rkr. u. BGt bis 18.45 Uhr

Dinkelscherben 19:00 VAM f. Johann u. Maria Micheler / Franz Ketzler / Franz Steininger (JM) u. verst.

Angeh. / 30er Messe f. Gertraud Kerner / Verst. Nebel, Seitz u. Angeh.

Ettelried 19:00 VAM - Verkauf von Osterkerzen und fair gehandelten Waren

Veronika u. Johann Refle / Hermann Seibold u. Walter Potsch / Georg Seibold u. Edith

Sonntag, 2. April - Misereor-Kollekte einschl. Fastenopfer der Kinder Dinkelscherben 9:00 Altenh.: M

Dinkelscherben 9:30 Konvent der MC **entfällt**

Dinkelscherben 10:00 M mit Kinderpredigt - musik. gestaltet vom Chor Rush Hour

Anna Mayr / Johann (JM) u. Josefa Albrecht, Herbert Möschl / Edeltraud Vogel u. verst. Angeh. / Alfred

Mayer u. Angeh. / Rudolf u. Centa Marx u. Maria Rotter, anschl. Fastenessen im Pfarrsaal und Verkauf von Osterkerzen und fair gehandelten Waren

Anried 8:30 M f. Cornelius u. Karolina Enderle / Mathilde Kastner / Alois u. Maria Finkel, Eltern u. Geschw. / Johann u. Josefa Wiedemann

Fleinhausen 10:00 M f. Walter Kuntscher (JM) u. Eltern u. Schwiegereltern / Anna Miller / Eltern u. verst. Verw. Endres / Elvira Ziegler

Häder 8:30 M f. Josef u. Emma Götzlich u. Sohn Bernd

Häder 12:00 Konvent in d. Kapelle

Häder 12:30 Rkr. in d. Kapelle

Montag, 3. April

Ettelried 19:00 Fastenandacht

Dienstag, 4. April

Dinkelscherben 6:30 Frühschicht - Morgenandacht in d. Spitalkapelle mit anschl. Frühstück

Dinkelscherben 9:00 Altenh.: M

Fleinhausen 18:30 Rkr.

Fleinhausen 19:00 M f. Centa Gemeinhardt / Alfred Renner

Grünenbaindt 19:00 M zur lieben Muttergottes

Häder 8:30 Rkr. in der Kapelle

Mittwoch, 5. April

Dinkelscherben 9:00 Altenh.: M f. Robert Mayr

Anried 19:00 M f. d. armen Seelen, anschl. Fastenandacht

Ettelried 19:00 M f. Sebastian u. Josefine Knöpfle

Donnerstag, 6. April

Dinkelscherben 9:00 Altenh.: M

Dinkelscherben 19:00 St. Simpert-Kirche: Abend der Versöhnung

Fleinhausen 19:00 Ölbergandacht

Grünenbaindt 19:00 Rkr

Häder 19:00 AM in **Schempach** f. Leb. u. Verst. d. Pfarrei

Freitag, 7. April

Dinkelscherben 9:00 Altenh.: M f. Dirk Fischer

Aus unserer Pfarreiengemeinschaft Einladung zum Emmausgang nach Häder

Am Ostermontag, 17.04.2017

Treffpunkt an der „Rothbrücke“ um 9.00 Uhr

09.00 Uhr Fußmarsch von der Rothbrücke zur Kirche
(entfällt bei schlechtem Wetter)

10.30 Uhr Familiengottesdienst in Häder, St. Stephan

11.15 Uhr Ostereiersuche im Pfarrgarten

11.30 Uhr Mittagessen im Vereinsheim

Bitte um Anmeldung bis zum 07.04.2017 im Pfarrbüro Tel. Nr. 9513110



Wir freuen uns auf Ihr Kommen
Pfarreiengemeinschaft Dinkelscherben

Pfarreien Ried/ Breitenbronn/Oberschöneberg

Öffnungszeiten im Pfarrbüro Ried:

Montag von 14.00 Uhr bis 16.30 Uhr und Mittwoch von 10.00 Uhr bis 11.30 Uhr.

Rosenkranz: In Ried Mo.-Sa. um 18.30 Uhr und So. bei 8.30 Uhr-Messe im Anschluss/bei 10.00 Uhr-Messe um 9.30

Uhr, in Oberschöneberg Mo/Die/Fr. 16.30 Uhr und vor den Gottesdiensten, in Breitenbronn immer vor den Gottesdiensten.

Samstag, 01.04., Samstag der 4. Fastenwoche

Breitenbronn 19.00 Vorabendmesse -anschl. BG: Johann und Maria Kinlinger

Sonntag, 02.04., 5. FASTENSONNTAG

Kollekte für Misereor (einschließlich Fastenopfer der Kinder für Misereor)

Oberschöneberg 08.30 Pfarrgottesdienst, anschl. Andacht der MMFC: Sebastian und Maria Miller, Johann Donderer, Georg und Genovefa Reif und Pfarrer Gerhard Martin Spreeuvenberg, Georg, Anna, Franz und Mechtilde Wirth

Ried 10.00 Sonntagsgottesdienst: JM Karl Wiedemann, Leonhard Albrecht, Pater Karl Greiner und Geschwister, Johann und Elfriede Knöpfle

Dienstag, 04.04., Hl. Isidor, Bischof, Kirchenlehrer

Ried 19.00 Heilige Messe -anschl. BG: Wilhelm Marz und Verstorbene der Familie Freisinger, Franziska und Leonhard Spengler und Söhne Jakob und Josef, Anna Zott

Mittwoch, 05.04., Hl. Crescentia Höß von Kaufbeuren

Breitenbronn 19.00 Heilige Messe -anschl. BG: Alois und Maria Völk, Eltern und Ang.

Donnerstag, 06.04., Donnerstag der 5. Fastenwoche

Breitenbronn 19.00 Ölbergandacht

Ried 19.00 Ölbergandacht

Dinkelscherben 19.00 Abend der Versöhnung in der Kirche St. Simpert mit Beichtgelegenheit bei mehreren Priestern



Was sonst noch interessiert

Apothekendienst

01.04.2017 Apotheke Westliche Wälder Diedorf

02.04.2017 Martinus-Apotheke-Wertingen

Freunde des Zusamtals

Erinnerungsorte in Landsberg aufgesucht

Den Erinnerungsort „Weingut II“ in der Welfenkaserne in Landsberg haben die „Freunde des Zusamtals“ bei ihrer geschichtlichen Exkursion kennengelernt. Oberstleutnant Gerhard Roletschek zeigte den Besuchern in der militärgeschichtlichen Sammlung die unterirdische Flugzeugfabrik, die zum Kriegsende in 400 Meter Länge und fünf Stockwerk Tiefe Jagdflug-

zeuge produzieren sollte. 23.000 KZ-Häftlinge wurden ab 1944 für den Bau des Bunkers aus dem Stammlager Dachau in die KZ-Anlagen um Kaufering verschleppt. Während des Baus verstarben 6.334 Häftlinge wegen unzureichender Ernährung sowie unmenschlichen Lebens- und Arbeitsbedingungen. Ein Mahnmal im Bunker erinnert an das Leid der vielen meist jüdisch-stämmigen Menschen.

Abschließend besuchten die Exkursionsteilnehmer das Europäische Holocaust-Denkmal, das auf dem ehemaligen KZ VII auf dem Gelände der Erdbunker errichtet wurde.

Bericht: Anni Hartmann, 1. Vors. Freunde d. Zusamtals



Der Frauenbundbezirk im westlichen Landkreis Augsburg und Zusamtal lädt ein

am **Samstag, den 01.04.2017 zum Vorbereitungstreffen** für die Flusskreuzfahrt auf der Rhone - 14.00 Uhr Pfarrheim St. Hildegundis Zusmarshausen - alle Interessierten u. Reiseteilnehmer sind eingeladen, sich u. a. mit einer DVD über die Flusslandschaft der Rhone und die Sehenswürdigkeiten an ihren Ufern zu informieren.

Um Anmeldung bei Bezirksleiterin Irene Skarke, Tel. 08295/1056 wird gebeten.

Weiter lädt der Frauenbundbezirk zu einer meditativen 3-Tages-Wanderung auf dem Altmühlpanoramaweg von Freitag, 19.05. - Sonntag, 21.05.2017 ein. An- u. Abreise mit dem Bayern-Ticket - 1. Tag Wanderung v. Solnhofen nach Mörnsheim ca. 15 km/2. Tag v. Mörnsheim nach Eichstätt ca. 25 km/3. Tag Wanderung über das Figurenfeld nach Pfünz zum Römischen Kastell usw. - max. TN-Anzahl 20 - Bei der Wanderung begleitet uns ein Fahrzeug. Der Reisegepäcktransport ist gewährleistet.

Anforderung: Der Weg ist meist gut zu begehen und nie ausgesetzt, einzelne Abschnitte können aber etwas verwachsen sein. Kürzere Teilstücke kommen im Auf- und Abstieg immer wieder vor. Deshalb ist eine gute Kondition notwendig. Sep. Programm - Organisation u. Leitung: Heidi Steinlein ZV Horgau - Anmeldungen bei Bezirksleiterin Irene Skarke, Tel. 08295/1056 Anmeldeschluss: 15.04.2017



Musik im Naturpark - Eine Region stellt sich vor

Auftaktveranstaltungen einer musikalischen Veranstaltungsreihe
2. April 2017

10.00 Uhr

Gottesdienst in der Herz-Maria-Kirche in Diedorf
Musikalisch umrahmt durch die Solisten Brigitte Thoma (Sopran) und Gerhard Werlitz (Tenor)
Anschließendes Standkonzert des Jugendblasorchester Meitingen

13.30 Uhr

Musikcafé und Einlass im Theaterhaus EUKITEA Diedorf

14.30 Uhr

Kinder- und Jugendveranstaltung: Fetziges Mitmach-Songs aus den erfolgreichsten „EUKITEA-Produktionen“. Popsongs von eVoices, Junger Chor Kutzenhausen mit Band. Die Musikschule Stauden stellt sich vor mit Musik zum Anhören und Ausprobieren.

18.30 Uhr

brasspur bespielt das Gymnasium in Diedorf mit "Von Schwaben in die Welt" und zeigt, wie populär Klassik sein kann (Einlass ab 17.30 Uhr)

Zu allen Veranstaltungen laden wir Sie -
bei freiem Eintritt - sehr herzlich ein,
Spenden sind gerne erwünscht.



Ich habe den guten Kampf gekämpft, den Lauf vollendet, die Treue gehalten.
(2 Tim 4,7)

Jesus Christus, der gute Hirte, hat seinen treuen Diener

H.H. Pfarrer i. R.

Michael Zeitlmeir

* 28. Juni 1923 in Gebenhofen † 24. März 2017 in Dinkelscherben

nach 93 Lebensjahren und 65 Jahren im Priesteramt in sein ewiges Reich heimgerufen.

Priesterweihe in Dillingen am 6. Mai 1951

Pfarrer in Amberg 1957 – 1993

Pfarrer i. R. in Häder 1993 – 2017

Der Herr lohne ihm all sein segensreiches Wirken.

Für die Diözese Augsburg und
das Dekanat Augsburg-Land
Georg Schneider, Dekan

Für die Pfarreiengemeinschaft
Dinkelscherben
Martin Gall, Pfarrer

Für die Verwandten

Xaver Zeitlmeir, Bruder

Montag, 27. März 2017, 19 Uhr:

Donnerstag, 30. März 2017, 13:30 Uhr:

Samstag, 1. April 2017, 10 Uhr:

Rosenkranz, anschließend Aussegnung in Häder

Rosenkranz, anschließend Requiem und Beerdigung in Gebenhofen

Gedenkgottesdienst in Häder

Konzelebranten und Diakone werden gebeten, violette Paramente mitzubringen.



Dinkelscherben

2 ZKB, ca. 55 qm, 1. OG, Einbauküche,
Balkon, Pkw-Stellplatz, Kaltmiete 370,- €
zzgl. NBK, ab 01.05.2017 zu vermieten.

Tel.: 08282 4666 • Handy: 0160 8079112



Ich bin für Sie da...

Josef Mayr

Ihr Regionalverkaufsleiter vor Ort

Wie kann ich Ihnen helfen?

Mobil: 0177 9159856

Tel.: 08238 5085557 • Fax: 08238 5085558

j.mayr@wittich-forchheim.de

www.wittich.de

Anzeigenwerbung | Beilagenverteilung | Drucksachen

Impressum

Die Reischenau

**Amtliches Bekanntmachungsorgan des
Marktes Dinkelscherben für die Gemeindeteile Anried,
Breitenbronn, Dinkelscherben, Ettelried, Fleinhausen,
Grünenbaidt, Häder, Lindach, Oberschöneberg und Ried**

Die Reischenau erscheint wöchentlich jeweils donnerstags
und wird an alle erreichbaren Haushalte des Verbreitungs-
gebietes verteilt.

- Herausgeber, Druck und Verlag:
LINUS WITTICH Medien KG,
Peter-Henlein-Straße 1, 91301 Forchheim, Telefon 09191/7232-0
- Verantwortlich für den amtlichen Teil:
Der Erste Bürgermeister Edgar Kalb,
Augsburger Straße 4 - 6, 86424 Dinkelscherben
für den sonstigen Inhalt und den Anzeigenteil:
Peter Menne in LINUS WITTICH Medien KG.
- Im Bedarfsfall Einzel Exemplare durch den Verlag zum Preis von € 0,40
zzgl. Versandkostenanteil.

Für Textveröffentlichungen gelten unsere Allgemeinen Geschäftsbedingungen.
Namentlich gekennzeichnete Artikel geben nicht unbedingt die Meinung der
Redaktion wieder. Für Anzeigenveröffentlichungen und Fremdbeilagen gelten die
Allgemeinen Geschäftsbedingungen und die z. Z. gültige Anzeigenpreisliste. Für
nicht gelieferte Zeitungen infolge höherer Gewalt oder anderer Ereignisse kann
nur Ersatz des Betrages für ein Einzel Exemplar gefordert werden. Weitergehende
Ansprüche, insbesondere auf Schadenersatz, sind ausdrücklich ausgeschlossen.





Foto: Käse aus der Schweiz/akz-o

Grünkohl-Salat mit Tête de Moine AOP und Granatapfelkernen

Zubereitung:

Granatapfelkerne herauslösen. Für die Marinade in einer Schüssel Olivenöl, Senf, Ahornsirup, Orangensaft, Salz, Pfeffer verrühren. Grünkohl waschen, Stiel entfernen und hacken. In eine Schüssel geben und mit der Marinade vermengen. Tête de Moine Rosetten, Granatapfelkerne, Cranberries und zuvor gerösteten und gehackten Mandeln zugeben.

Zutaten (6 Portionen)

100 g	Tête de Moine AOP Rosetten
6 Blätter	frischer Grünkohl (Alternativ: Wirsing)
1	Granatapfel
3 EL	Olivenöl
4 EL	Orangensaft
2 EL	Ahornsirup
2 EL	Senf,
2 Handvoll	getrocknete Cranberries
2 Handvoll	Mandeln

Schweizer Käse: Superfood aus bester Rohmilch

(akz-o) Ein Trend erobert die Welt: Superfood. Ob Chiasamen aus Mexico, Quinoa aus den Anden oder Rote Bete aus heimischem Anbau, diese Lebensmittel tun dem Körper gut, denn sie versorgen ihn mit besonders wertvollen und gesunden Nährstoffen. Kombiniert man derartige Superfoods mit traditionsreichen Schweizer Käsesorten wie Appenzeller, Schweizer Emmentaler AOP oder Le Gruyère AOP, entsteht eine perfekte Verbindung aus Genuss und gesunder Ernährung. Denn Schweizer Käse wird bis heute ausschließlich aus tagesfrischer und naturbelassener Schweizer Rohmilch hergestellt. Ohne Zusatzstoffe oder Gentechnik und nach bester handwerklicher Tradition. Das sorgt für den unverwechselbaren Geschmack – und macht die weltbekanntesten Schweizer Käsesorten auch zu exzellenten Energiespendern. Schweizer Käse ist beispielsweise ein Spitzenlieferant für Kalzium. Mit einer Portion (40 Gramm) Schweizer Emmentaler AOP, Sbrinz AOP oder Le Gruyère AOP können bis zu 50 Prozent des Tagesbedarfs gedeckt werden. Schweizer Käse kann also dabei helfen, den Knochenbau zu stärken und gesunde Zähne zu erhalten.

Besonders wertvoll ist Schweizer Käse, wenn man ihn in Kombination mit weiteren Superfoods genießt. Eine geballte Ladung an Vitalstoffen verspricht auch eine Kombination mit Schweizer Käse sowie den Superfoods Grünkohl und Granatapfel, beispielsweise als Grünkohl-Salat mit Tête de Moine AOP und Granatapfelkernen.



Jetzt, die Zeit für leichtes Schuhwerk
Alles rund um den Fuß

Schuh-Fischer

mit Orthopädie-Schuhtechnik

Finn-Comfort, Waldläufer, Rieker uvm.
Maßeinlagen, Zurichtungen, Diabetikerversorgung

Ulmer Str. 3 Zusmarshausen Tel. 08291 1376

**Altdach-
umdeckung**
Neueindeckung
Dachreparatur

Alles aus einer Hand von
MEISTERHAND!

Wir sagen Ihnen vorher, was Sie hinterher bezahlen müssen.
 Garantierte Festpreise bei sofortiger Bestellung!

Dachbau Wagner GmbH
 Von Holzpfel-Strasse 1 • 86497 Horgau
 Tel. 0 82 94 / 86 87-0 Fax 0 82 94/86 87 88

Bedachungen eigener kostenlose Beratung
 Spengler Gerüstbau anfordern!

LW-flyerdruck.de

Ihre Online-Druckerei mit den fairen Preisen.



bis zu **50%**
 Beim Broschüren-
 druck sparen

Von A wie Aufkleber bis Z wie Zeitung, bestimmt ist auch für Sie das passende Produkt dabei!

Wir drucken mehr als nur Flyer:
 Aufkleber, Briefpapier, Briefumschläge, Stempel, Blöcke, Kalender, SD-Sätze, Schreibtischunterlagen, Plakate, Poster, Leinwände, u.v.m.

Individuelle Stückzahlen erhältlich!
Von der Kleinauflage bis zur Großauflage!

LW-flyerdruck.de

www.LW-flyerdruck.de info@LW-flyerdruck.de 09191 7232-88



Forst- und Kommunalarbeiten

Frey Ludwig, Riederstr. 2
 86850 Wollmetshofen
 08236 1765

- Entsorgung von Gartenabfällen
- Anlieferung täglich möglich,
- Abholung nach Vereinbarung
- Gartenarbeiten, Baum-, Heckenpflege
- Rasen-, Grünflächen und
- Forstarbeiten und Rodungen
- Brennholzverkauf
- Häckselarbeiten, Hackschnitzel
- Problembaumfällungen
- Wurzelstock fräsen
- Straßenränder und Gräben mulchen mit Absaugung



Inh. Oliver Kaupp
 Breitenbachstraße 18
 72178 Waldachtal-Lützenhardt
 Nördlicher Schwarzwald

Tel. 07443/96 62-0
 Fax 07443/96 62 60

Frühling im Schwarzwald

Sicher, herzlich und einfach gut!

Die kleine Auszeit

Immer Donnerstag oder Freitag bis Sonntag
 2 oder 3 Übernachtungen mit Halbpension
 1x festliches 6-Gang-Menü
 1x Kaffee und Kuchen
 1x Flasche Wein, 1x Obststeller

2 Nächte p.P. ab 163,-€
3 Nächte p.P. ab 205,-€

Osterpauschale

Täglich kalt-warmes Frühstücksbüfett
 Halbpension mit Menüwahl aus 3 Hauptgerichten
 1x festliches 6-Gang-Menü
 1x Begrüßungsgetränk
 1x Geführte Wanderung mit Vesper
 1x Unterhaltungsabend mit Livemusik
 1x Kaffee und Kuchen

4 Nächte p.P. ab 291,-€
7 Nächte p.P. ab 423,-€

Unsere Pluspunkte:

Unser gemütliches, familiengeführtes Hotel in absolut ruhiger Lage, zwischen 2 kleinen Seen in Waldnähe gelegen, bietet Ihnen täglich neben einem großen kalt-warmen Frühstücksbüfett abwechslungsreiche Speisen-Menüwahl aus 3 Gerichten sowie ein Salatbüfett mit frischen, knackigen Salaten aus der Region.

Weitere Angebote finden Sie auf unserer Homepage **www.hotel-breitenbacher-hof.de** oder fordern Sie unseren ausführlichen Hausprospekt an.

Wir freuen uns auf Sie!



EDEKA SAPPL e.K.

Wir suchen für unsere Märkte in Altenmünster, Dinkelscherben und Welden

Voll- und Teilzeitkräfte, Aushilfen und € 450-€-Kräfte m/w

für Laden, Backshop, Post und Getränkemarkt (Welden)

Richten Sie Ihre Bewerbung an: **Marcus Suppl e. K.**
Zusamleihe 3, 86450 Altenmünster, Tel. 01520/3271540

**Anlagenmechaniker (m/w)
für Sanitär, Heizung und
Kundendienstmonteur (m/w)**

übertarifliche Bezahlung und Sozialleistungen

 **Energietechnik
Benedikt KRATZER**
Heizung - Lüftung - Sanitär

Energietechnik Benedikt Kratzer GmbH & Co. KG
Hauptstr. 23 a
86456 Gablingen
Tel. 08230 - 700655
info@kratzer-energie.de
www.kratzer-energie.de

Pizzeria Deubach
Hubertus-Klaus
Ristorante - Pensione - Gästezimmer

Wir brauchen Verstärkung und freuen uns auf Ihre Mitarbeit als

- **Reinigungshilfe m/w** tägl. ca. 3 Std.
- **Aushilfsbedienung m/w** für Abend und Wochenende

Bitte bewerben Sie sich, gerne auch telefonisch.

Mo. - Sa. 17.30 - 23.00 Uhr • Di. Ruhet. • Sonn- u. Feiert. 11.30 - 14.30 u. 17.30 - 23.00 Uhr

Hausener Str. 5 • 86459 Deubach • Tel. 08238/1463

Kath. Kindergarten St. Martinus Willishausen

Die Kath. Pfarrkirchenstiftung „St. Martinus - Stiftung des öffentlichen Rechts“ - mit dem Sitz in Willishausen

sucht zum 1. September 2017

2 Kinderpfleger/innen
in Voll- und Teilzeit ab 20 Std.


3 Erzieher/innen
in Voll- und Teilzeit ab 25 Std.

1 SPS-Praktikantin
im ersten oder zweiten Ausbildungsjahr

für die Kirchliche Kindertagesstätte „St. Martinus“ in Willishausen und Oggenhof, die auf Basis der Montessori-Pädagogik arbeitet.

Rechtsgrundlage für das Arbeitsverhältnis ist das „Arbeitsvertragsrecht der Bayer. (Erz-) Diözesen“ (ABD) in der jeweiligen Fassung. Dieser Tarifvertrag entspricht im Wesentlichen dem Tarifvertrag für den öffentlichen Dienst (TVöD).

Bewerbungen sind zusammen mit den üblichen Unterlagen bis 19. April 2017 zu richten an das Kath. Pfarramt „St. Martinus“ Willishausen, Biburger Str. 8, 86420 Diedorf.
Telefonische Auskunft erhalten Sie unter 08238/1585.



Familiär, überschaubar, persönlich: Das sind die Pluspunkte von Witty.

Wir sind ein erfolgreiches, mittelständisches Familienunternehmen und sorgen mit einem Komplettpaket aus Chemie, Technik und Service für Sauberkeit und Hygiene in Schwimmbädern, Großküchen und Trinkwasserbehältern.



Wir suchen ab sofort eine/n

- **Industriekaufmann/frau** für unser Serviceteam im Innendienst
- **Chemielaborant (m/w)** für die Produktentwicklung
- **Auslieferungsfahrer (m/w)** für den Werkverkehr

Ihre vollständigen Bewerbungsunterlagen senden Sie bitte per Mail an karriere@witty.de.
Weitere Informationen zu den einzelnen Stellenangeboten finden Sie unter www.witty.de.

Witty GmbH & Co. KG
Herrenrothstr. 12-16
86424 Dinkelscherben

Katrin Saumweber
Tel.: 08292/999-137
karriere@witty.de





LINUS WITTICH

Lokal informiert. Druck. Internet. Mobil.



© fotolia - WavebreakMediaMicro

Wir sind ein erfolgreiches und expandierendes Unternehmen im Verlagswesen mit Standort in Forchheim und geben mehr als 160 verschiedene Amts- und Mitteilungsblätter für Städte und Gemeinden in Bayern heraus. Um die Ansprüche unserer Kunden an Erreichbarkeit, Freundlichkeit und Zuverlässigkeit noch besser erfüllen zu können, suchen wir

auf **geringfügiger Basis** einen/eine

Vertriebsinspektor/in

für unsere **Region Augsburg / Günzburg** der Mitteilungsblätter

Diedorf, Ichenhausen (Kreis Günzburg), Neuburg a. d. Kammel (Kreis Günzburg), Weißenhorn (Kreis Günzburg), Thannhausen, Gessertshausen, Staudenbote, Reischenau / Dinkelscherben, Zusmarshausen, Welden, Gablingen/Langweid

Die Aufgabenschwerpunkte:

- Eigene Zustellung als Springer
- Betreuung und Koordination unserer Zeitungsboten vor Ort
- Aktive Akquise neuer Zusteller
- Überprüfung der Zustellqualität vor Ort
- Aufbau eines Vertriebs-Teams

Der ideale Bewerber m/w

- ist zuverlässig, kontaktfreudig und kommunikativ
- ist engagiert und zeitlich flexibel einsetzbar
- besitzt PC-Kenntnisse (Microsoft-Office)
- hat einen eigenen PKW und Führerschein der Klasse B

Wir bieten:

- eine umfassende Einweisung in Ihr Zustellgebiet und eine ständige Betreuung durch unsere Zentrale
- eine interessante und abwechslungsreiche Tätigkeit in einem dynamischen Team und einem Unternehmen mit starkem Wachstum

Interessiert?

Dann senden Sie bitte Ihre Bewerbung mit den üblichen Unterlagen an:

z.Hd. Verkaufsleitung, Christian Zenk
LINUS WITTICH Medien KG
Peter-Henlein-Straße 1, 91301 Forchheim

Gerne auch per E-Mail an: c.zenk@wittich-forchheim.de

Das Bayerische Rote Kreuz, Kreisverband Augsburg-Land sucht für sein neues Angebot „Haushaltsnahe Dienstleistungen“ ab sofort mehrere



Durchführungskräfte

mit Aufwandsentschädigung auf ehrenamtlicher Basis.

Sie haben Verständnis für beeinträchtigte Menschen, besitzen soziale Kompetenz, Flexibilität und Engagement und identifizieren sich mit den Zielen und Aufgaben des Roten Kreuzes. Sie unterstützen gerne Menschen, die Hilfe in ihrem Haushalt, beim Einkaufen oder bei Gartenarbeiten benötigen.

Wir bieten Ihnen eine kostenlose Weiter- und Ausbildung, damit Sie in diesem Bereich beeinträchtigten Menschen helfen können.

Melden Sie sich einfach bei uns:

Bayerisches Rotes Kreuz, Kreisverband Augsburg-Land, Gabelsbergerstr. 20, 86199 Augsburg. Für Rückfragen steht Ihnen Frau Fuldner 0821 / 9001-21 gerne zur Verfügung.



LINUS WITTICH

Lokal informiert. Druck. Internet. Mobil.



Zeitungszusteller m/w

Zustellergesuch für das Mitteilungsblatt „Die Reischenau“ in dem Bezirk

- Ettelried (120 Exemplare)
- Dinkelscherben (360 Exemplare)

Interessiert?

Sie sind am **Donnerstag für uns tätig.**

Wir liefern die Zeitungen an Ihr Haus. Die Bezahlung erfolgt monatlich, Beilagen werden extra vergütet. Der Zustellervertrag wird im Rahmen der Minijobs geregelt. Wir suchen Schülerinnen/Schüler, Rentnerinnen/Rentner sowie Hausfrauen/Hausmänner.

Weitere Informationen erhalten Sie:
per WhatsApp unter 0177 9159845



E-Mail: vertrieb@wittich-forchheim.de
Nähere Infos: zusteller.wittich-forchheim.de

LINUS WITTICH Medien KG

Postfach 223, D-91301 Forchheim
Telefon 09191 7232-27/-35 • Telefax 09191 723230

-Anzeige-



ab **€3.333.-**
23. Januar – 12. Februar 2018


21-tägige Südafrika/Namibia-Rundreise inkl. FLY & HELP Schulbesuch

Erleben Sie zwei vielseitige und unterschiedliche Länder in 3 Wochen: Strände, Busch-Landschaften, subtropische Regionen, Weinberge, Wälder und Wüste – Südafrika bietet atemberaubende Naturerlebnisse. Weiter geht es nach Namibia: Erleben Sie auf der Busrundreise die fesselnde Vielfalt eines Landes, in dem Deutsch sogar anerkannte Nationalsprache ist.
Der Besuch einer FLY & HELP Schule ist dabei der emotionale Höhepunkt auf dieser Reise.

Ihr Reiseverlauf:

- 1.+2. Tag:** Anreise (zubuchbar „Kapstadt-City-Tour“)
- 3. Tag:** Kapstadt – Kap der Guten Hoffnung
- 4. Tag:** Kapstadt – Oudtshoorn
- 5. Tag:** Oudtshoorn – Knysna
- 6. Tag:** Knysna – Port Elizabeth
- 7. Tag:** Port Elizabeth – Johannesburg – Whiteriver
- 8. Tag:** Whiteriver – Kruger National Park
- 9. Tag:** Whiteriver – Johannesburg
- 10. Tag:** Johannesburg – Windhoek
- 11. Tag:** Windhoek – FLY & HELP Schulbesuch (zubuchbar Naankuse Lodge/Goheganas/Flugsafari Sossusvlei)
- 12. Tag:** Windhoek – Kalahari
- 13. Tag:** Kalahari – Sossusvlei Region
- 14. Tag:** Sossusvlei & Sesriem Canyon
- 15. Tag:** Sossusvlei Region – Swakopmund
- 16. Tag:** Swakopmund (zubuchbar Bootsfahrt in Walvis Bay)
- 17. Tag:** Swakopmund – Etosha Region
- 18. Tag:** Etosha Nationalpark
- 19. Tag:** Etosha Nationalpark – Windhoek

20. Tag: Kapstadt und Abreise**21. Tag:** Ankunft in Deutschland
*Änderungen am Programmablauf vorbehalten.***Inklusivleistungen**

-  **1x Besuch einer FLY & HELP Schule in Namibia**
- Nachtflug mit CONDOR ab/bis Frankfurt nach Kapstadt und zurück in der Economy Class
 - 3 Kontinental-Flüge mit der South African Airlines
 - Flughafensteuern und Sicherheitsgebühren
 - Transfers im klimatisierten Reise- oder Minibus gemäß Reiseverlauf
 - 18 Übernachtungen mit Frühstück, Unterbringung im Doppelzimmer
 - 1x Besuch des Kappunktes mit den folgenden inkludierten Eintritten: Hout Bay Seal Island Boat Cruise, Chapmans Peak, Cape Point Nature Reserve & Boulders Beach Pinguin Kolonie
 - 1x Besuch der Cango Caves und 1x Besuch der Straußenfarm in Oudtshoorn
 - Eintrittsgelder Tsitsikamma Nationalpark

- Eintrittsgelder Panoramaroute: Bourkes Luck Potholes, Gods Window & Blyderiver Canyon
- 1x Eintrittsgeld Kruger Nationalpark
- 1x Johannesburg & Pretoria City Tour mit Besuch des Vortrekker Monuments
- 1x Stadtrundfahrt in Windhoek
- 1x Stadtrundfahrt in Swakopmund
- Deutschsprachige, lokale Reiseleitung

Wunschleistungen pro Person

- Rail & Fly der Deutschen Bahn **70 €**
- Einzelzimmerzuschlag **650 €**
- Hin- und Rückflug in der Premium Economy Class **450 €**

Südafrika:

- Kapstadt City Tour mit Auffahrt auf den Tafelberg (wetterbedingt) **49 €**
- Kruger Ganztages-Pirschfahrt **79 €**

Namibia:

- Halbtagesausflug Naankuse Lodge **69 €**
- Robben- und Delfinfahrt in Walvis Bay **44 €**
- Halbtagesausflug Goheganas Lodge **79 €**
- Halbtagesflugsafari Sossusvlei **349 €**

**100€**

pro Person vom
Reisepreis kommen
der Reiner Meutsch

Stiftung FLY & HELP zugute und werden
für einen Schulbau in Afrika verwendet.

Mehr Informationen unter:

www.fly-and-help.de

Fragen und Buchungswünsche an:

reisen@prime-promotion.de
oder unter Tel.: 0214 - 7348 9548
(Mo-Fr 09.00-18.00 Uhr)

Buchungscode: LW20

oder unter: www.prim-promotion.de/reisen
Veranstalter der Reise:

Prime Promotion GmbH, 57612 Kroppach
Es gelten die AGB des Reiseveranstalters.



ALEXANDER MAIER
FENSTER | TÜREN | ROLLLÄDEN
REPARATUR | VERKAUF | MONTAGE | SERVICE
Dinkelscherben | Tel.: 0176 59880955
www.rollladen-maier.de

Sonn- und feiertags von 7.30 bis 10.30 Uhr geöffnet

Osterlamm
erhältlich ab dem 06.04.2017
locker und leicht
lange frisch
- auch mit
Schokoaüberzug



Dinkelkornlaib
-saftig
-kernig 500g
-frisch **2,10 €**



Osterhase
locker,
mit Schokostückchen
Stück **1,95 €**



Bosch
BÄCKEREI · KONDITOREI
Dinkelscherben · Augsburgere Straße 66

NEUBAU VON MODERNEN EIGENTUMSWOHNUNGEN

Zusmarshausen
Wohleschwang

- 2 großzügige 3-Zi.-Whg. zzgl. Studio
- 2 komfortable 3-Zi.-Whg. mit Balkon
- 4-Zimmer-Dachterrassenwohnung
- Baubeginn Sommer 2017
- provisionsfrei direkt vom Eigentümer



E+M
WOHNBAU
SCHLÜSSELFERTIGES BAUEN
Telefon 0821 298 268-50
www.e-m-wohnbau.de



HB MARXER
Steuerberatungsgesellschaft mbH

Wir suchen Sie: Steuerfachangestellte (m/w) oder Steuerfachwirt (m/w)

Zur Verstärkung unseres Teams in **Dinkelscherben** suchen wir zum nächstmöglichen Zeitpunkt Ihre engagierte Unterstützung in Teilzeit (30 – 35 Stunden).

Wenn Sie neben Begeisterung für Ihre Arbeit, Teamfähigkeit und Berufserfahrungen mit Einkommenssteuer, Buchhaltung allgemein und Lohn- und Gehaltsbuchhaltung mitbringen, dann freuen wir uns auf Ihre aussagekräftige Bewerbung mit Angabe Ihres Eintrittstermins und der Gehaltsvorstellung. Bitte bewerben Sie sich direkt an m.marxer@hb-plus.tax.

Ein anspruchsvolles Aufgabengebiet mit interessantem Mandantenspektrum, ein dynamisches Team in partnerschaftlicher Arbeitsatmosphäre in unserer modernen Kanzlei und viele Gestaltungsmöglichkeiten für Ihre berufliche Zukunft erwarten Sie.

Michaela Marxer und Vera Gregorić

Als „TOP Steuerkanzlei 2016“ von Focus SPEZIAL ausgezeichnet.

HB Marxer Steuerberatungs GmbH
Siefenwanger Str. 6 · 86424 Dinkelscherben
Tel. 0 82 92 / 95 09 30
www.hb-plus.tax/dinkelscherben



HB PLUS
Kompetenz Netzwerk für Steuerberatung und Wirtschaftsprüfung

PROBLEMZONE

Jetzt anmelden

Premium-Fit

NEU: Kurse ab 2,40 €* wöchentlich *für Mitglieder

- Rücken-Fit
- Zumba
- Bauch-Beine-Po
- Body Power (Lang-/Kurzhafter)
- Power Cycling (Spinning)
- Yoga 50+

Teilnahme auch ohne Vertrag möglich

Hauptstr. 32, 86459 Gessertshausen, Tel. 08238 9652700, info@problemzone-zirkelstudio.de

Hatha - Yoga

Mittwoch Kurs 1 08:30 - 09:50 Uhr
Kurs 2 10:05 - 11:30 Uhr

Yogastudio Marktstr. 17, Dinkelscherben
C. Pachner-Viertl cpv-yoga@t-online.de Tel. 08292/3126



Obstbaumschnitt - jetzt ist der beste Zeitpunkt

Jetzt Obstbaumschnitt bis Ende April * Erziehungs- bzw. Aufbauschnitt *

Kronenpflege * Kronenteileinkürzung



Rufen Sie mich einfach an: **Peter Hasenauer**
08238-9676370 oder 0157/58537810

www.gala-bau-augsburg.de

Floristik als Erlebnis

Rosen Traum

Andrea Meixner, Marktplatz 8, 86441 Zusmarshausen
Tel. 08291/858470, Fax 08291/858471 • www.blumen-meixner.de

Jetzt auch montags geöffnet!
Öffnungszeiten: Mo. - Fr. 8:30 bis 12:30 und 14 bis 18 Uhr, Sa. 8:30 - 13:00 Uhr

Probleme mit Glücksspielsucht?

Spielsucht-Soforthilfe-Forum

Anonyme Anlaufstelle

für Betroffene und Angehörige

www.spielsucht-soforthilfe.de

! Sei auch Du herzlichst willkommen !

Reischenau



Jetzt als ePaper lesen

Jetzt blätterbar auf
Ihrem PC, Laptop,
Tablet oder
Smartphone.

Lesen sie gleich los:
epaper.wittich.de/2087

